

MANUAL DE INSTRUCCIONES

GRIFERÍA INDUSTRIAL

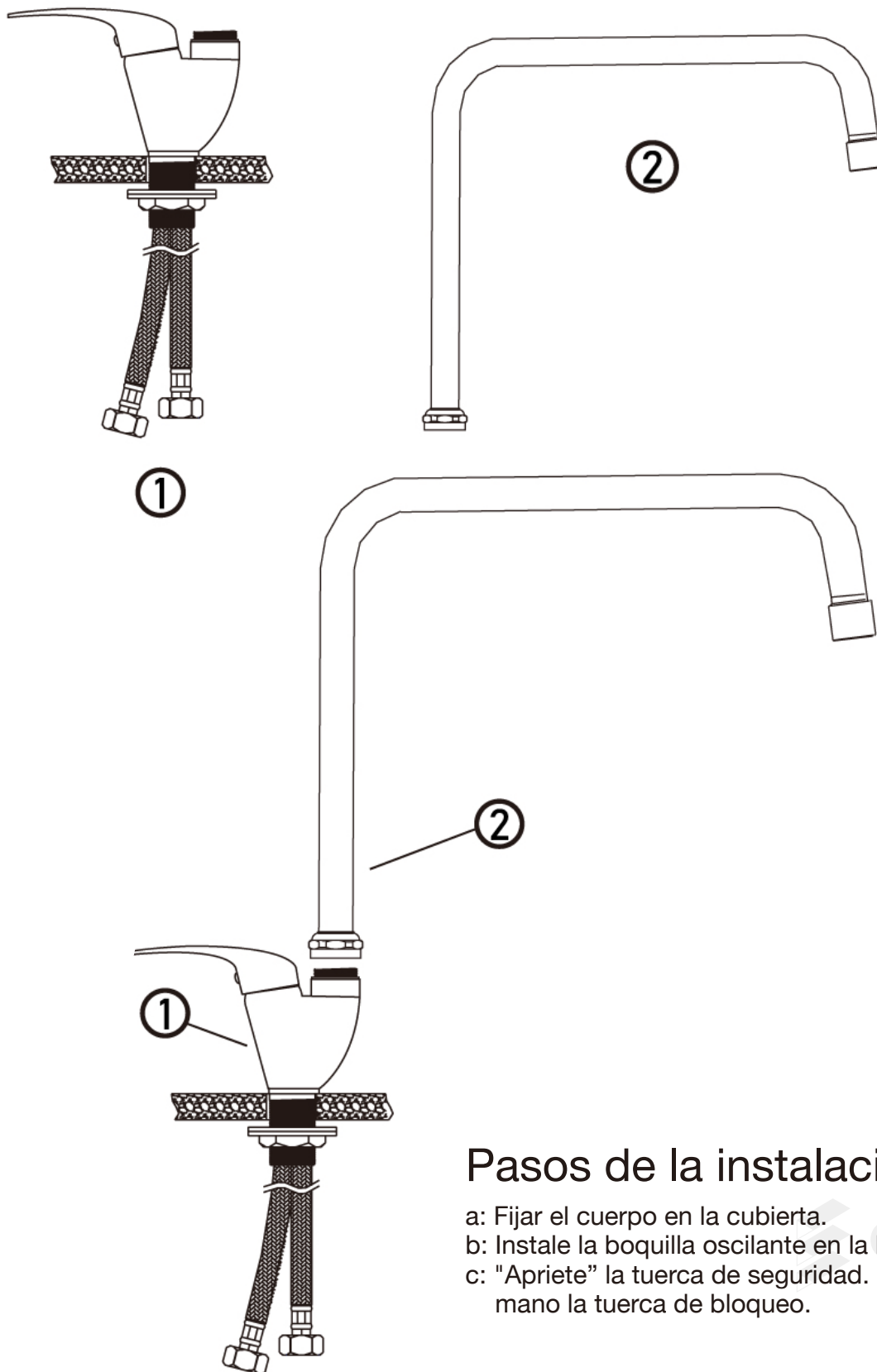
GML-30 S1



Lea detenidamente este manual de usuario antes de utilizarlo.
Conserve este manual a mano para futuras consultas.

LISTA DE PIEZAS

| GML-30 S1 | | | |
|-----------|--------------------|------|--------------------------|
| Nº. | NOMBRE DE LA PIEZA | CANT | MATERIA PRIMA |
| 1 | Cuerpo principal | 1 | Latón y aleación de zinc |
| 2 | Boquilla oscilante | 1 | Acero inoxidable |



Pasos de la instalación

- Fijar el cuerpo en la cubierta.
- Instale la boquilla oscilante en la base.
- "Apriete" la tuerca de seguridad.
mano la tuerca de bloqueo.



Para más información:



www.edenox.es
edenox@edenox.com
[+34] 935 651 130

INSTRUCTION MANUAL

INDUSTRIAL FAUCETS

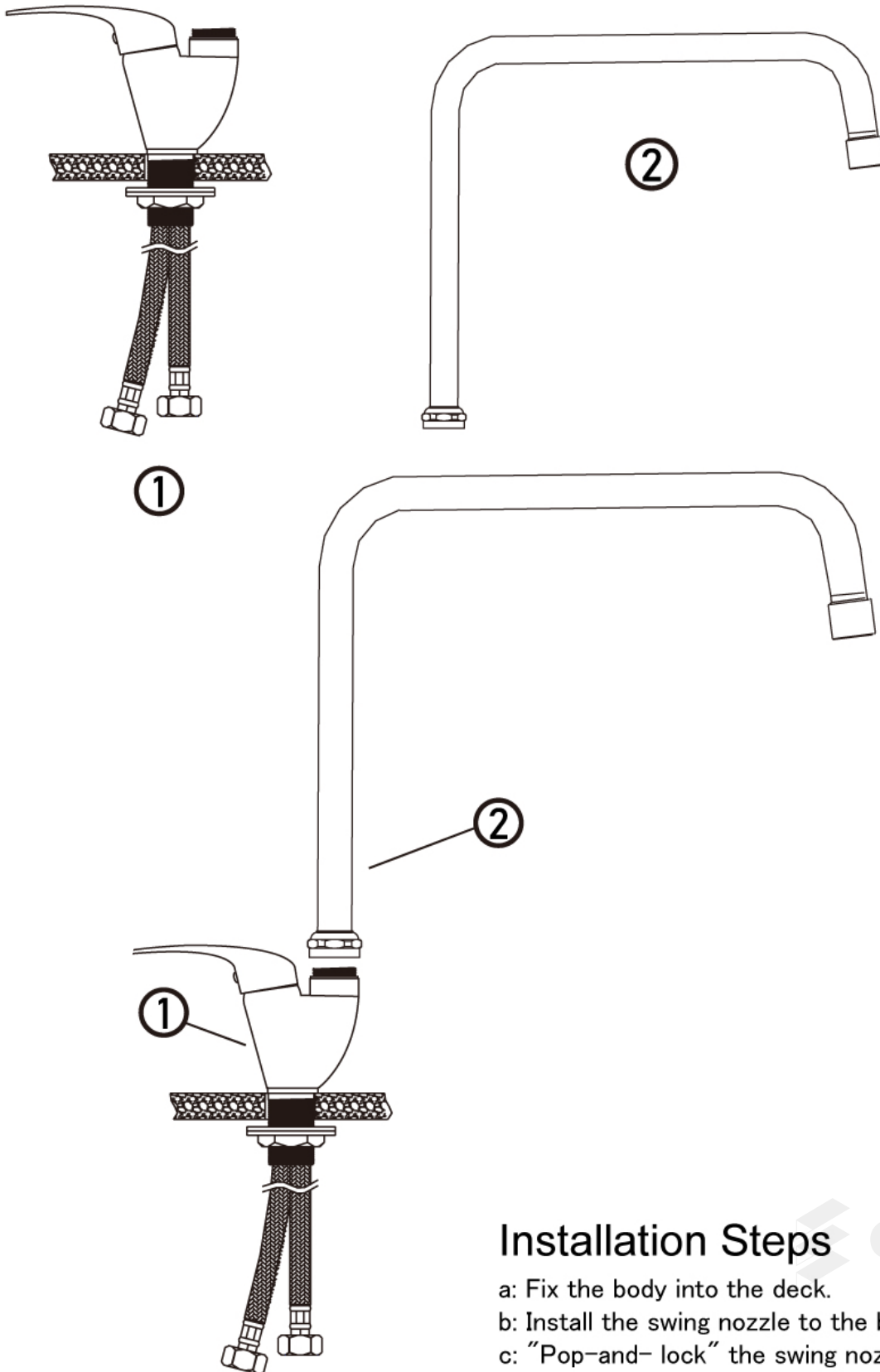
GML-30 S1



Read this user manual carefully before use.
Keep this manual handy for future reference.

PARTS LIST

| GML-30 S1 | | | |
|-----------|--------------|-----|--------------------|
| No. | PART NAME | QTY | RAW MATERIAL |
| 1 | Main Body | 1 | Brass & Zinc alloy |
| 2 | Swing Nozzle | 1 | Stainless steel |



Installation Steps

- Fix the body into the deck.
- Install the swing nozzle to the base.
- "Pop-and-lock" the swing nozzle and hand-tight



For further information:



www.edenox.es
edenox@edenox.com
[+34] 935 651 130