

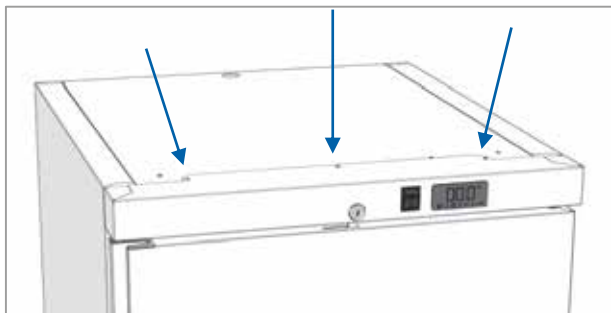
CAMBIO SENTIDO APERTURA PUERTA

APS | ANS



1. Desmontar cuadro de mandos:

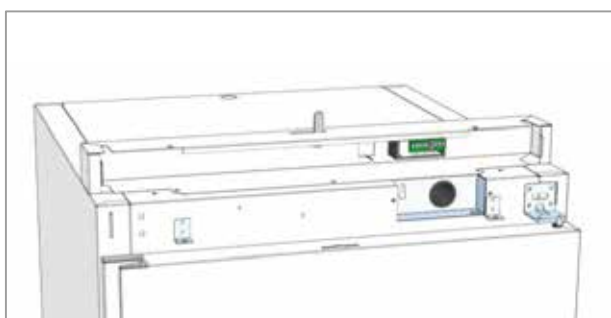
A. Quitar tornillos fijación superior



B. Quitar tornillos fijación inferior (realizar con puerta abierta)

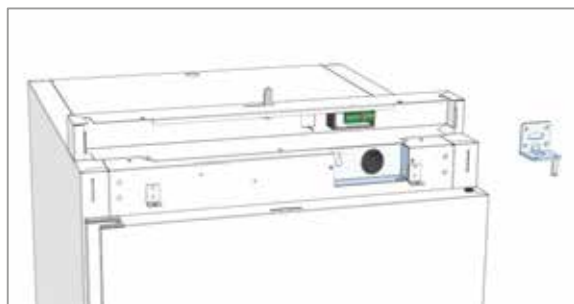
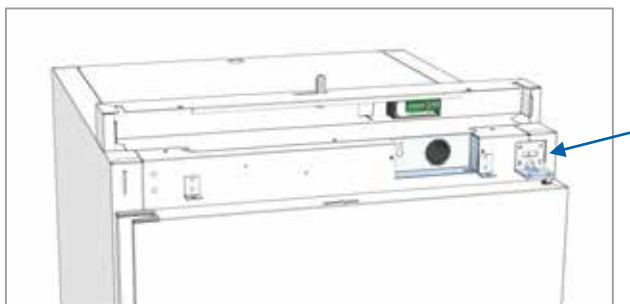


C. Retirar cuadro de mandos (tener cuidado con el cableado y evitar que se suelte algún terminal) y colocar este sobre el techo del aparato

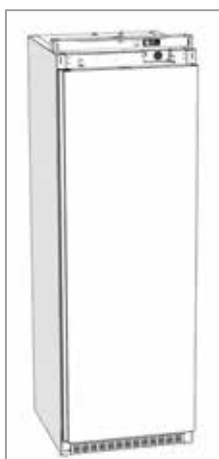


2. Desmontar puerta y bisagras: (hacer el proceso con la puerta cerrada)

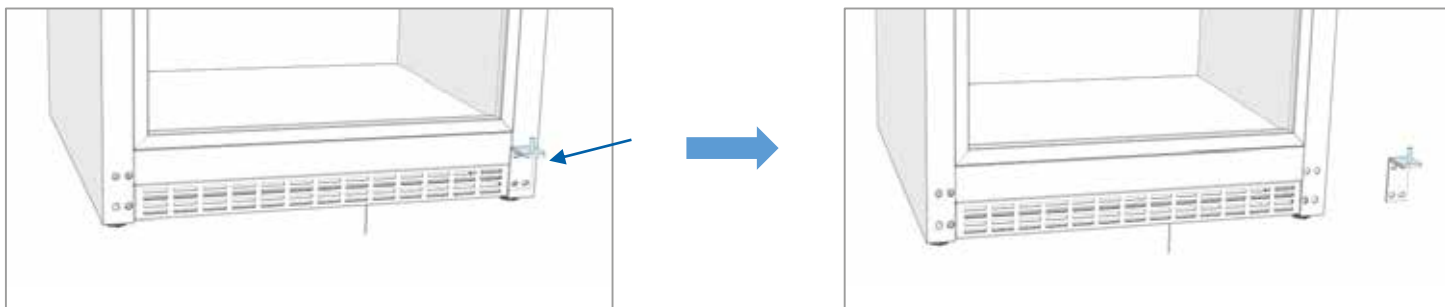
A. Desmontar bisagra superior (sujetar puerta y quitar tornillos)



B. Retirar puerta

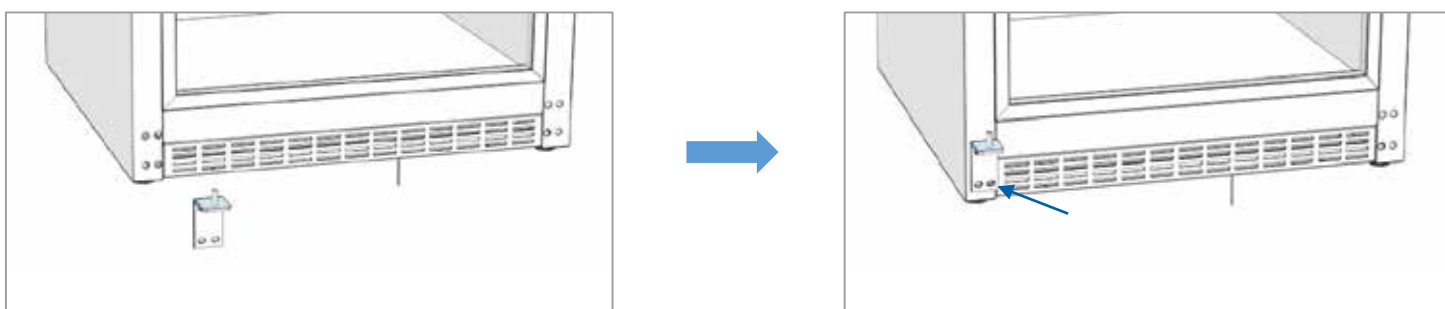


C. Desmontar bisagra inferior

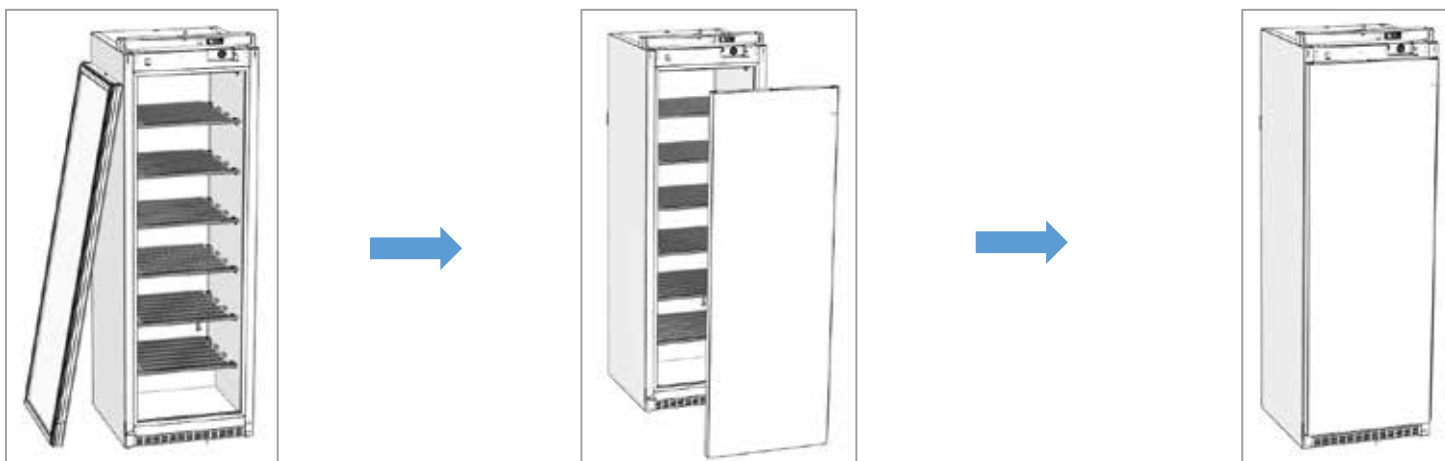


3. Montar bisagras y puerta (lado contrario):

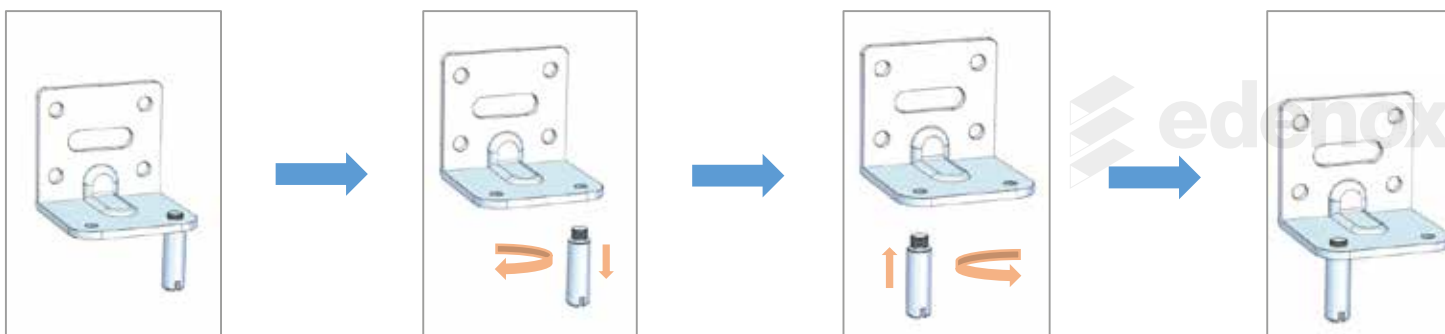
A. Colocar bisagra inferior

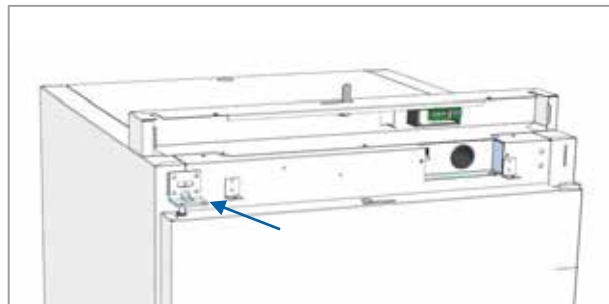
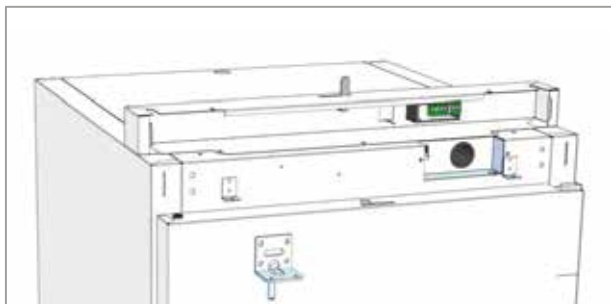


B. Colocar puerta (apertura contraria)

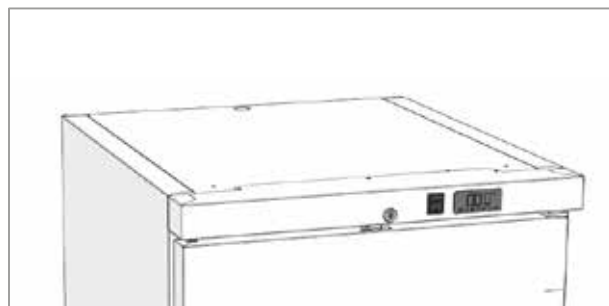
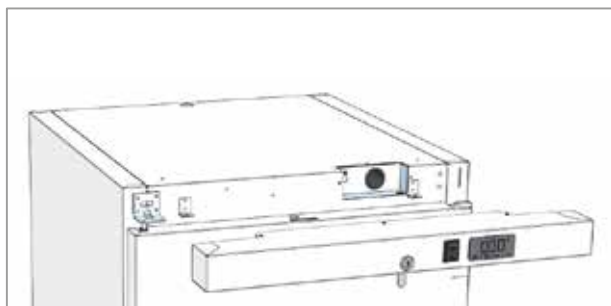


C. Colocar bisagra superior (cambiar posición eje de giro antes de colocar)





4. Colocar cuadro mandos y fijar tornillos: (revisar conexiones antes de cerrar)

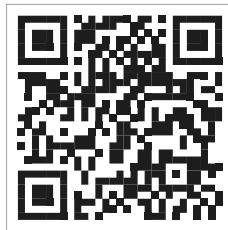


Esta marca indica que este producto no debe eliminarse con otros residuos domésticos en toda la UE. Para evitar posibles daños al medio ambiente o a la salud humana por la eliminación incontrolada de residuos, recíclalo de forma responsable para promover la reutilización sostenible de los recursos materiales. Para devolver su dispositivo usado, utilice los sistemas de devolución y recogida o póngase en contacto con el minorista donde compró el producto. Ellos pueden llevarse este producto para reciclarlo de forma segura para el medio ambiente.





Para más información:



www.edenox.es
edenox@edenox.com
[+34] 935 651 130

INSTRUCTION MANUAL

CHANGE DOOR OPENING DIRECTION

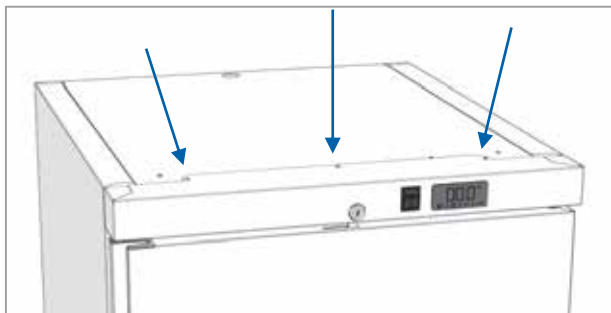
APS | ANS



Read this user manual carefully before use.
Keep this manual handy for future reference.

1. Dismount scorecard:

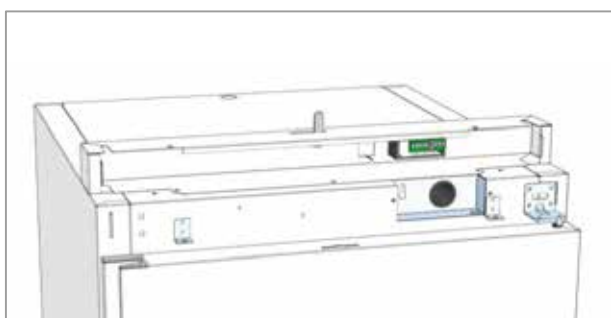
A. Remove upper fixing screws



B. Remove lower fixing screws (perform with door open)

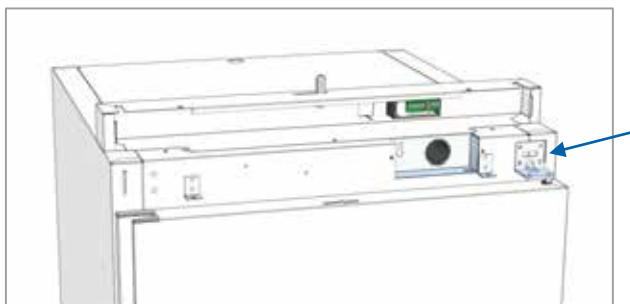


C. Remove the control panel (be careful with the wiring and avoid loosening any terminal) and place it on the ceiling of the device

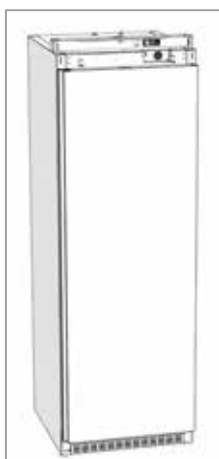


2. Disassemble door and hinges: (do the process with the door closed)

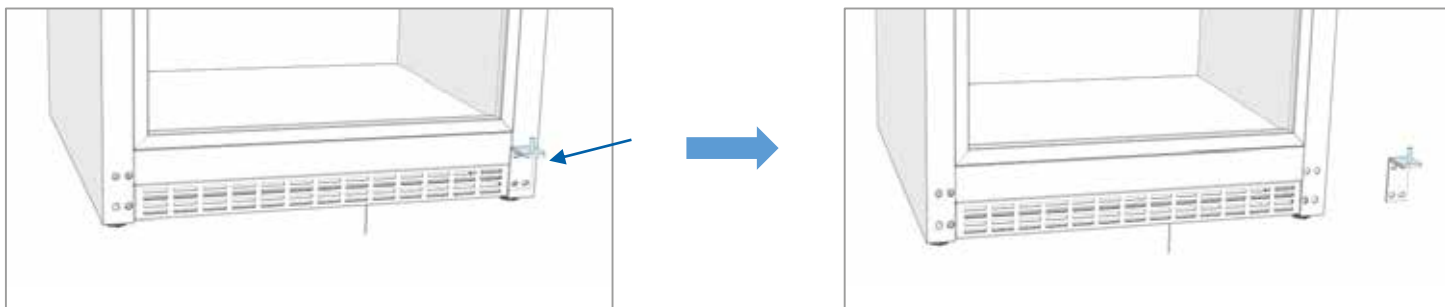
A. Remove upper hinge (hold door and remove screws)



B. Remove door

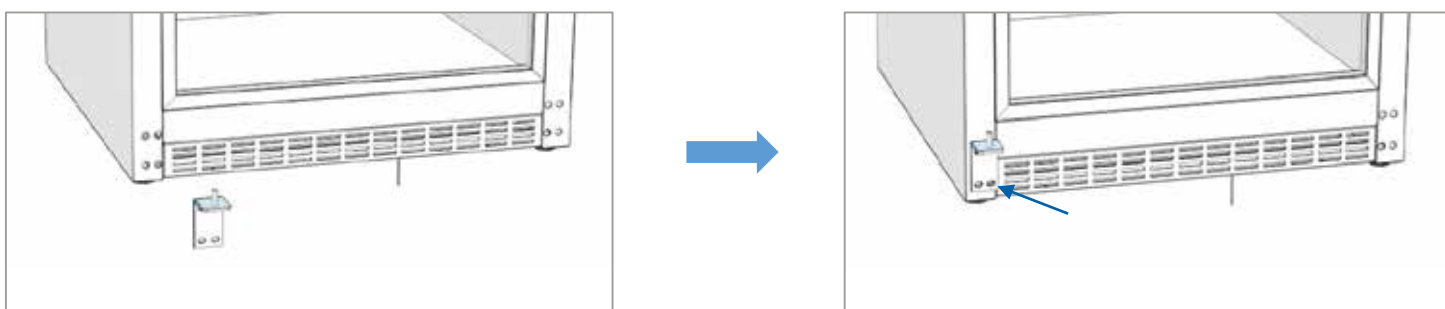


C. Remove lower hinge

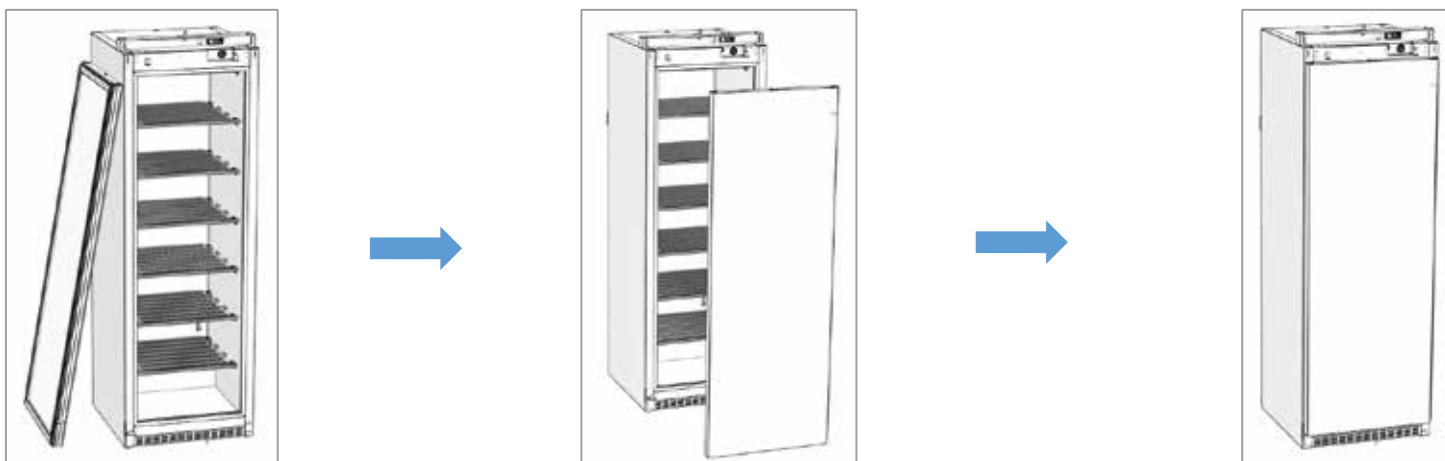


3. Assemble hinges and door (opposite side):

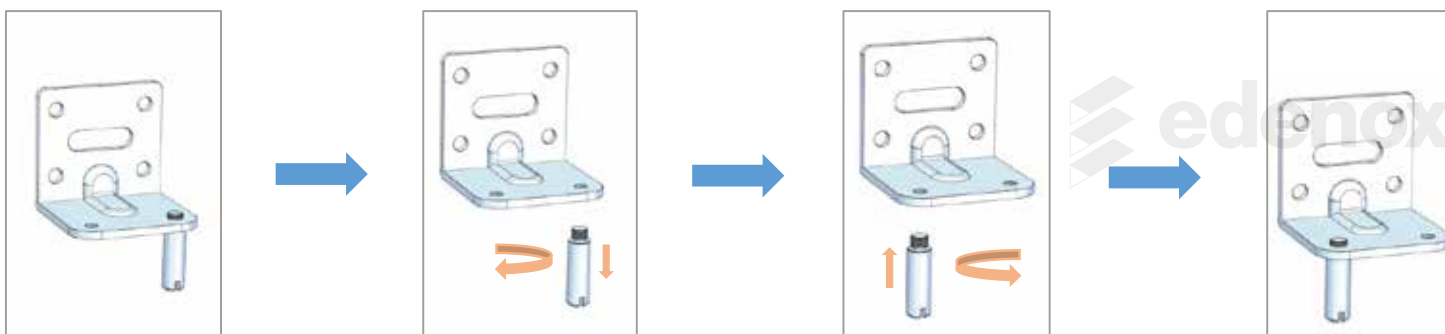
A. Fit lower hinge

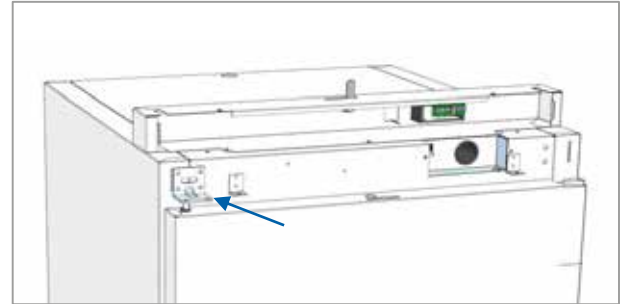
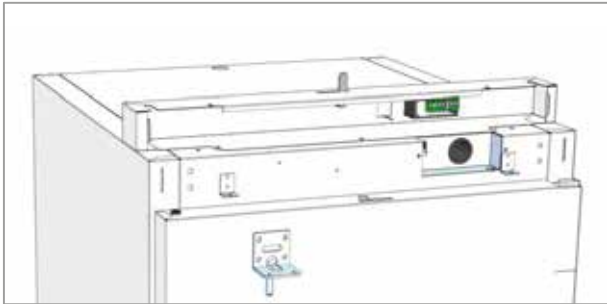


B. Place door (opening opposite)

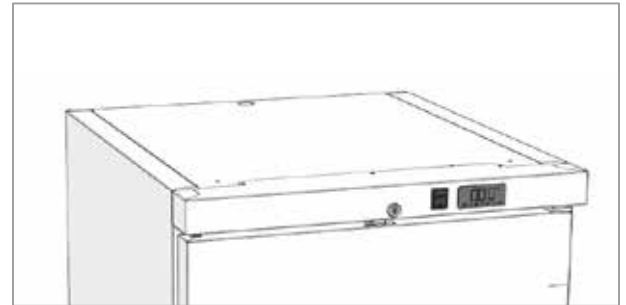
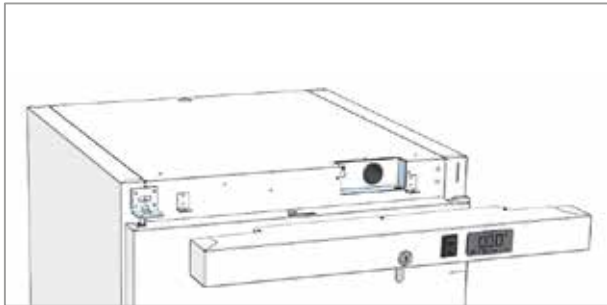


C. Place top hinge (change position rotation axis before placing)





**4. Place control panel and fix screws:
(check connections before closing)**



This marking indicates that this product should not be disposed with other household wastes throughout the EU.

To prevent possible harm to the environment or human health from uncontrolled waste disposal, recycle it responsibly to promote the learning, Care & Maintenance sustainable reuse of material resources. To return your used device, please use the return and collection systems or contact the retailer where the product was purchased.

They can take this product for environmental safe recycling.





Para más información:



www.edenox.es
edenox@edenox.com
[+34] 935 651 130